

# MD IR N270

COM1 - de superficie antracita  
EAN 4007841 079796  
N° de art. 079796



Eagle Eye Technology



Bluetooth



Settings via App



Digital sensor setting



2 - 2000 lux (via App)



IP54



CE

## Descripción del funcionamiento

La solución de sensor perfecta para entradas y fachadas. El potente MD IR N270 compatible con LED (600 W) con rango de detección de 270° para montaje en pared y detección ampliada Eagle Eye para movimiento frontal y cómodo control y conexión en red mediante Bluetooth Mesh. Incluye funciones smart Connect para la conexión en red de las luces, programas temporizados y pulsadores inalámbricos. Soporte de pared esquinero incluido.

## Datos técnicos

Dimensiones (long. x anch. x alt.)	87 x 82 x 98 mm	Altura de montaje	1,80 – 6,00 m
Con detector de movimiento	Sí	Altura de montaje máx.	6,00 m
Garantía de fabricante	5 años	Altura de montaje óptima	2 m
Configuración mediante	Bluetooth, Teléfono inteligente, Tableta	Ángulo de detección	270 °
Con mando a distancia	No	Protección contra sumersión	Sí
Variante	COM1 - de superficie antracita	Ocultación segmentada	Sí
UE1, EAN	4007841079796	Escalabilidad electrónica	Sí
Acabado	Detector de movimiento	Escalabilidad mecánica	No
Aplicación, lugar	Zona exterior, Interior	Alcance radial	r = 2.7 m (17 m <sup>2</sup> )
Aplicación, sala	Terraza / Balcón, Alrededor de la casa, Parking / aparcamiento subterráneo, Patio y entrada de vehículos, Zona exterior, Interior, Entrada	Alcance tangencial	r = 12.5 m (368 m <sup>2</sup> )
Color	Antracita	Zonas de conmutación	442 Schaltzonen
Color, RAL	7016	Alcance radial Eagle Eye máx.	6 m
Incluye soporte esquinero de pared	Sí	Material de recubrimiento volumen de suministro	Pantallas
Lugar de instalación	Esquina, Pared	Funciones	Fotosensor, Sensor de movimiento, Salida de relé, Control de datos
		Regulación crepuscular	2 – 2000 lx
		Temporización	5 s – 60 Min.

# MD IR N270

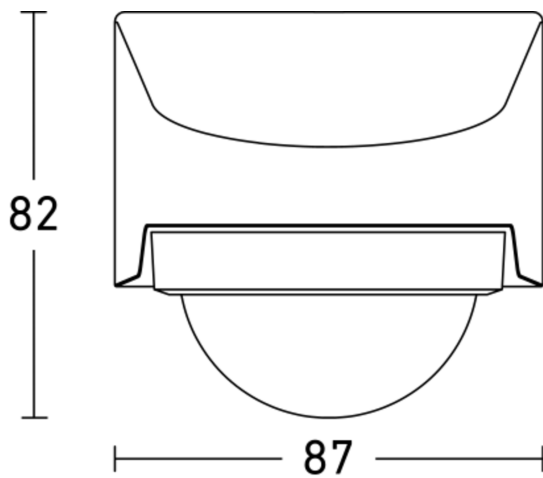
COM1 - de superficie antracita  
 EAN 4007841 079796  
 N° de art. 079796

## Datos técnicos

Tipo de montaje	De superficie
Índice de protección	IP 54
Clase de aislamiento	II
Temperatura ambiente	de -20 a 40 °C
Material	Plástico
Conexión a la red	220 – 240 V / 50 – 60 Hz
Salida de conmutación 1, óhmica	2000 W
Salida de conmutación 1, número de LED/lámparas fluorescentes	10 stk.
Consumo propio	0,3 W
Tecnología, sensores	Infrarrojo pasivo, Fotosensor

Función de luz de cortesía	No
Luz principal regulable	No
Regulación crepuscular aprendizaje	Sí
Regulación de luz constante	No
Interconexión	Sí
Interconexión vía	Bluetooth Mesh
Producto categoría	Detector de movimiento

Dibujo acotado 1



Dibujo acotado 2

